

S O R T I M E N T FÜR ZUSCHNITTE BEI WASCHTISCHPLATTEN **41108.0**

VOR DEM AUSFÜLLEN KOPIEREN!

Zutreffendes ankreuzen bzw. Maß angeben

Wir bestellen _____ Stück
 (Bei unterschiedlichen Zuschnitten für jedes Stück ein eigenes Bestellformular verwenden)

Farbe:

- Weiß matt 100
- Nussbaum hell 101
- Ulme dunkel 103

Ausschnitt:

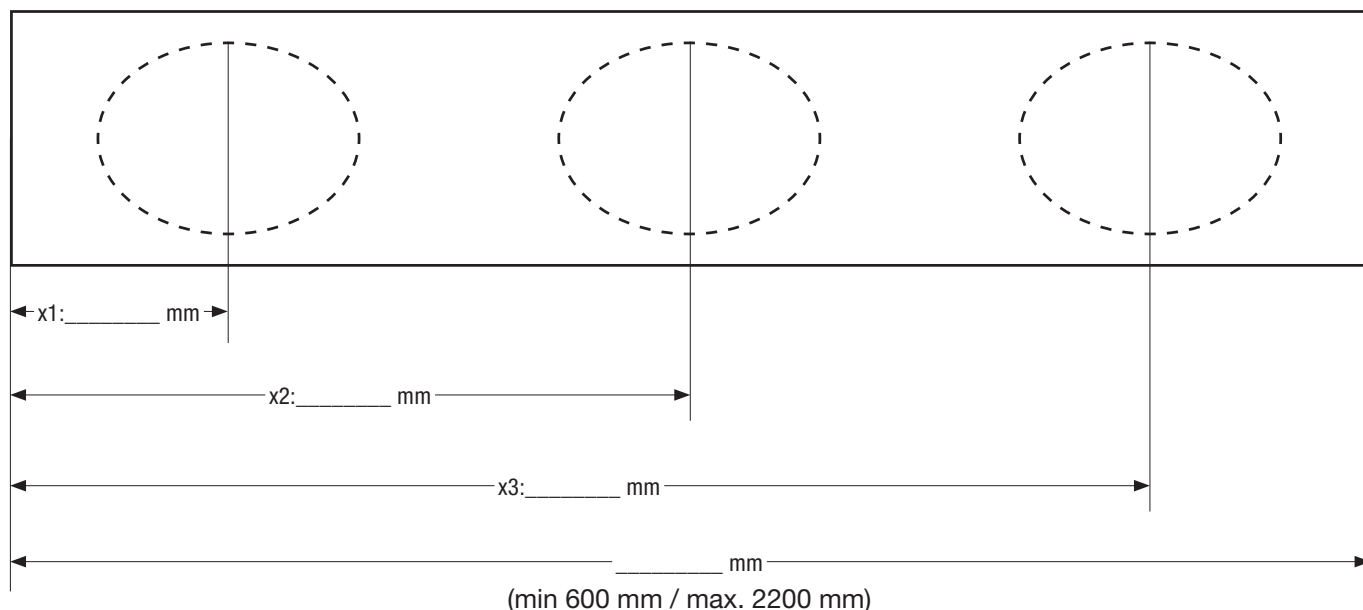
für Waschtisch Art. Nr.

Passende Waschtische siehe SPACE Matrix in der News-Broschüre oder am technischen Datenblatt.

Anzahl der Ausschnitte 41109.8: Stück

Befestigungselemente:

- 49441.0 für Längen < 1300 mm
(Set bestehend aus 2 Befestigungselementen)
- 49441.1 für Längen > 1300 mm
(Set bestehend aus 3 Befestigungselementen)
- 49441.0 für Längen < 2100 mm
(2 Sets bestehend aus je 2 Befestigungselementen)



OBJEKT: _____

BESTELL-NR.: _____

INSTALLATEUR: _____

GROSSHÄNDLER: _____
 (oder das Formular bei Bestellung mitgeben)

Download Bestellformulare unter: www.laufen.co.at/Formulare