

BADEWANNEN / WHIRLWANNEN

Badewanne freistehend KARTELL BY LAUFEN

22233.2



TECHNISCHE DATEN

Artikel-Nr.	22233.2
Zulassung	EN 14516, EN 12764, EN 60825-1
Größe	1760 x 760 mm
Höhe	530 mm + 10 mm Spalt für Luftzirkulation
Wannentiefe	440 mm
Nutzinhalt	250 l (Total 320 l)
Ausführung	Badewanne aus Mineralgusswerkstoff Sentec freistehend, mit nicht abnehmbarer Schürze Überlaufspalt und Armaturenbank an der Fußseite Wannen-Hubsystem vormontiert Überlauf und Ablauf mit Klick-Klack System vormontiert mit Ablaufabdeckung
Sonderausführung	Badewanne mit Whirlsystem, variable Sensorsteuerung, ohne Desinfektionssystem Charge 616 – ohne Whirlsystem, mit Sensorsteuerung für beleuchteten Überlaufspalt Charge 627 – mit Luftdüsen, beleuchtetem Überlaufspalt und Nebel

TECHNISCHE DATEN

Gewicht	Charge 616 – 127,0 kg Charge 627 – 133,0 kg
Zubehör inkl.	Ablaufabdeckung aus Mineralwerkstoff Ab-/Überlaufgarnitur mit Klick-Klack System vormontiert Flexschlauch (1 m), Artikel-Nr. 29443.9 Bodenbefestigungs-Set
Zubehör exkl.	Gel-Kopfpolster, Artikel-Nr. 29468.0
Farbe	Weiß

STANDARDISIERTER AUSSCHREIBUNGSTEXT

Der Ausschreibungstext ist frei zu formulieren.

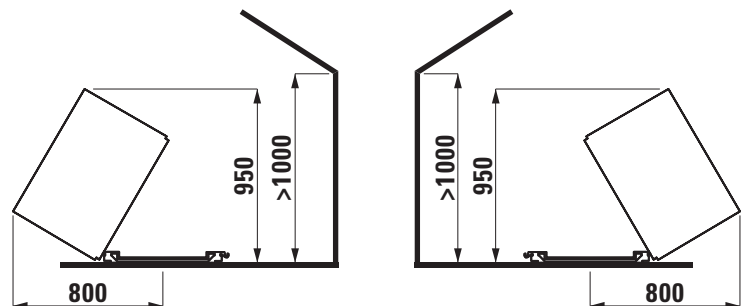
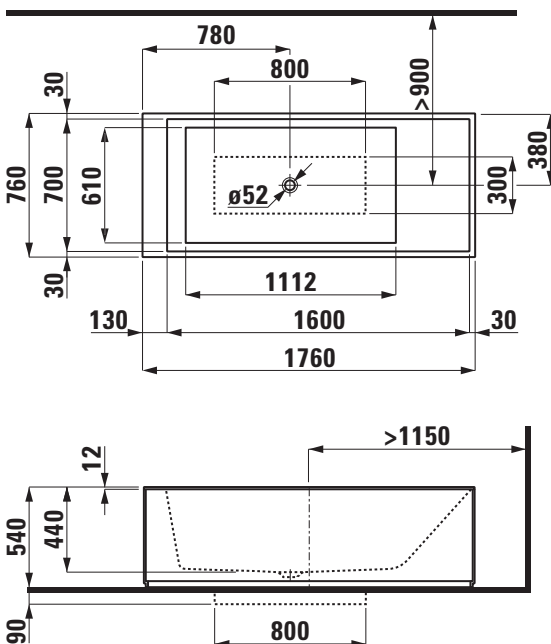
BITTE BEACHTEN

Vor der Montage Aussparung im Boden vorsehen.

Dazu bitte Montageanleitung anfordern.

Wanne liegt NICHT bündig am Boden auf (ca. 10 mm Spalt).

TECHNISCHE ZEICHNUNGEN / M 1 : 40



Änderungen der Abmessungen vorbehalten.