

S O R T I M E N T FÜR ZUSCHNITTE BEI WASCHTISCHPLATTEN 41109.0

VOR DEM AUSFÜLLEN KOPIEREN!

Zutreffendes ankreuzen bzw. Maß angeben

Wir bestellen \_\_\_\_\_ Stück

(Bei unterschiedlichen Zuschnitten für jedes Stück ein eigenes Bestellformular verwenden)

**Farbe:**

- Weiß matt 100
- Nussbaum hell 101
- Ulme dunkel 103

**Befestigungselemente:**

- 49298.2 für Längen < 1300 mm  
(Set bestehend aus 2 Befestigungselementen)
- 49298.3 für Längen > 1300 mm  
(Set bestehend aus 3 Befestigungselementen)
- 2x 49298.2 für Längen > 2100 mm  
(2 Sets bestehend aus je 2 Befestigungselementen)

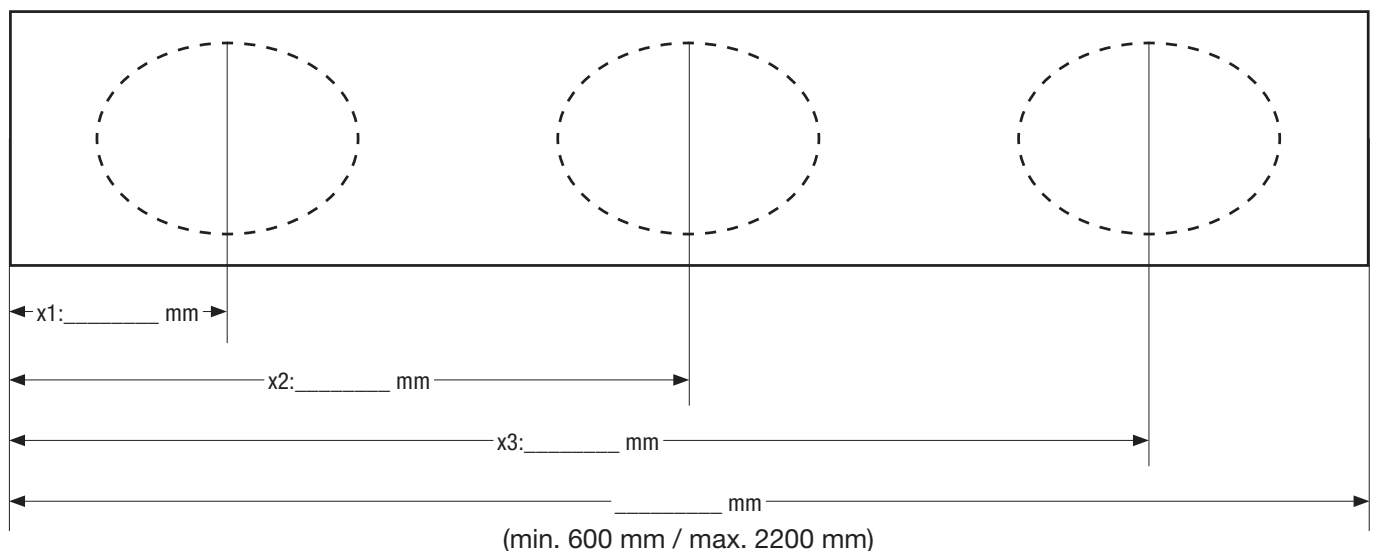
**Ausschnitt:**

für Waschtisch Art. Nr . . . . .

Passende Waschtische siehe SPACE Matrix in der News-Broschüre oder am technischen Datenblatt.

**Anzahl der Ausschnitte 41109.8:** . . . . . Stück**Ausschnitt für Einbauwaschtisch:**

Waschtische	Anzahl der Ausschnitte 41109.9
Laufen Pro $\varnothing$ 1896.2 Ø 465/420	
Laufen Pro S $\varnothing$ 1196.1 525/490	
$\varnothing$ 1196.6 525/490	
$\varnothing$ 1196.8 595/550	
$\varnothing$ 1196.9 645/600	
Living City $\varnothing$ 1243.1 545/490	
$\varnothing$ 1243.2 400/350	
$\varnothing$ 1243.9 Ø 450/400	



OBJEKT: \_\_\_\_\_

BESTELL-NR.: \_\_\_\_\_

INSTALLATEUR: \_\_\_\_\_

GROSSHÄNDLER: \_\_\_\_\_  
(oder das Formular bei Bestellung mitgeben)Download Bestellformulare unter: [www.laufen.co.at/Formulare](http://www.laufen.co.at/Formulare)