

C A S E

FÜR ZUSCHNITTE BEI WASCHTISCHPLATTEN 40517.0

VOR DEM AUSFÜLLEN KOPIEREN!

zutreffendes ankreuzen bzw. Maße angeben

Wir bestellen _____ Stück

(Bitte bei unterschiedlichen Zuschnitten für jedes Stück ein eigenes Formular verwenden)

Farbe:

- Weiss 463
- Eiche gekalkt 519
- Eiche anthrazit 548

Ausschnitt:

für Waschtisch Artikel-Nr.

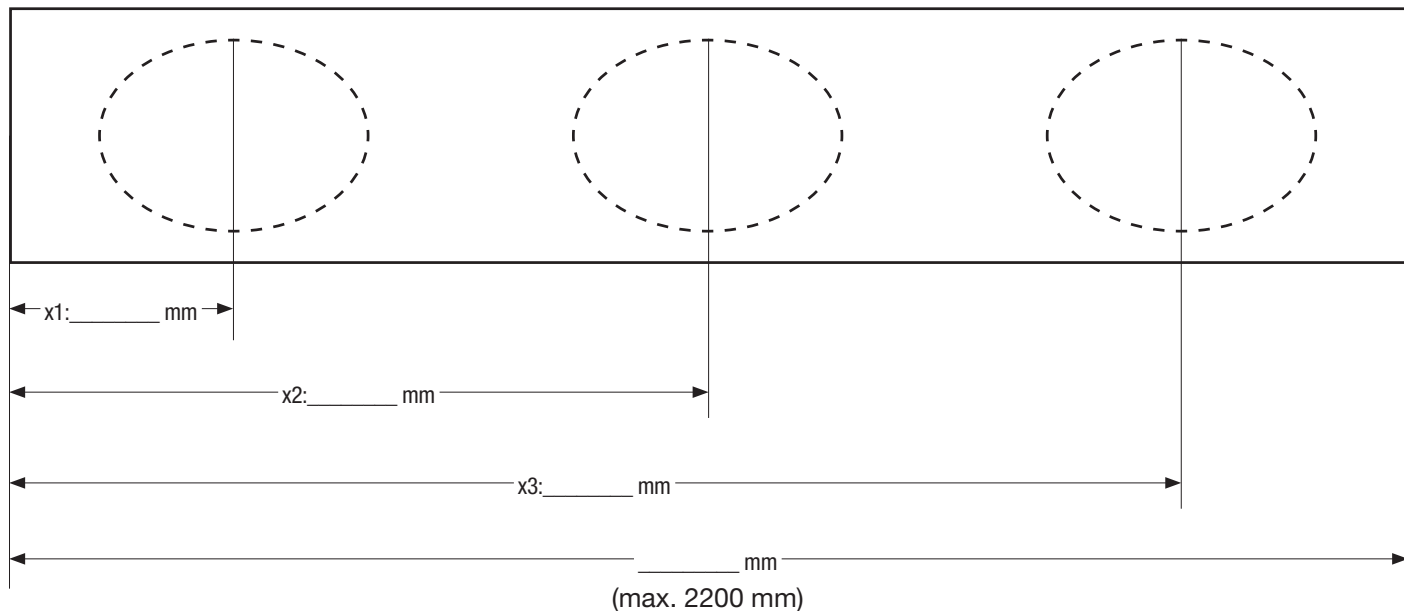
Ausschnitte nur möglich für Waschtische gemäß Case Matrix für Waschtischplatten (siehe Katalog oder technische Datenblätter).

Konsolen:

Für Waschtischplatten ab 1300 mm sind mindestens 3 Konsolen und ab 2100 mm 4-5 Konsolen erforderlich.

- 49012.3 feuerverzinkt (nicht sichtbarer Bereich)

Anzahl Ausschnitte 40517.0: Stück



OBJEKT: _____

ARTIKEL-NR.: _____

INSTALLATEUR: _____

GROSSHÄNDLER: _____
(oder das Formular bei der Bestellung mitgeben)